

Vom Start bis zum Finish: Befestigung in 90 Sekunden mit Tamtorque™

Ihre Vorteile:

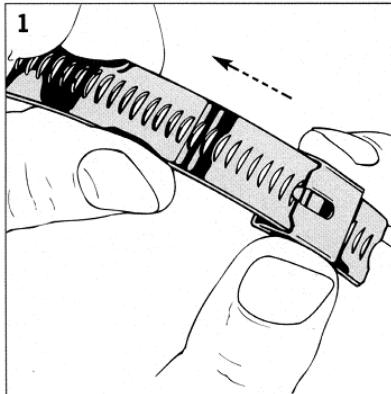
- Wiederverwendbar
- Hohe Zeitersparnis
- Montagemöglichkeit durch eine einzelne Person
- Keine scharfen Kanten und Ecken, daher keine Verletzungsgefahr
- Einsetzbar sowohl bei runden als auch bei eckigen Pfosten
- Diebstahlsicher durch einzigartiges Verschlusssystem



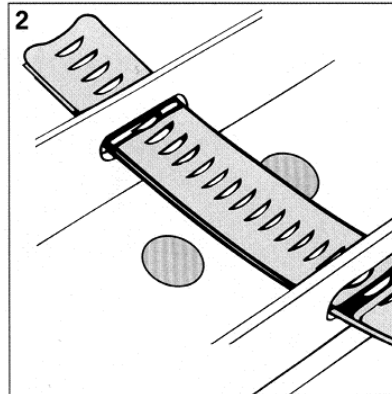
Die Hochleistungs-Bandschelle Tamtorque, kommt komplett vorgefertigt, aus Edelstahl EN 1.4301, Materialstärke 0,8 mm, Bandbreite 16 mm. Sie besteht aus vergütetem Edelstahl und ist bis zu 1200N/mm² belastbar (empfohlener Anzugsmoment 10-15 Nm). Lösbar nur mit einem Spezial-Toolbit (Torque 7 Seiten Toolbit), dadurch diebstahlsichere Verbindung. Die Bandschelle ist wiederverwendbar. Zeitersparnis durch einfache und schnelle Montage, auch mit einem Akkuschauber.

Bedienungsanleitung für das Tamtorque™ Befestigungssystem

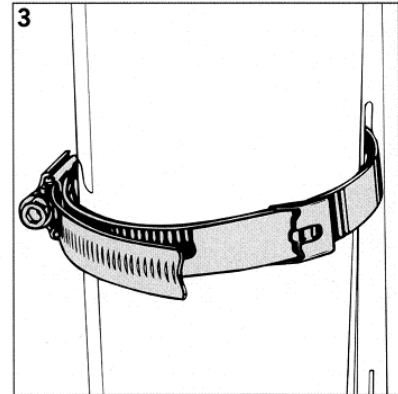
Bitte lesen Sie die folgende Bedienungsanleitung vor dem Gebrauch der Tamtorque Schelle aufmerksam durch. Beachten Sie beim Einsatz des Tamtorque Befestigungssystems, dass die Schelle wiederverwendbar ist, von einer einzelnen Person angebracht werden kann, sowohl bei der Befestigung an runden, als auch eckigen Pfosten flexibel eingesetzt werden kann, Diebstahl gesichert ist und keine scharfen Ecken oder Kanten besitzt, sodass die Verletzungsgefahr auf ein Minimum reduziert ist.



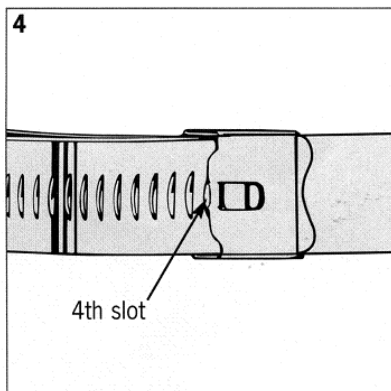
Klinken Sie das Haltenäschen der Tamtorque Sicherheitsschnalle aus der Einkerbung aus und halten Sie die Sicherheitsschnalle fest. Drehen Sie nun das Schellenband in Pfeilrichtung bis sich die Sicherheitsschnalle auf dem nicht perforierten Teil des Schellenbandes befindet.



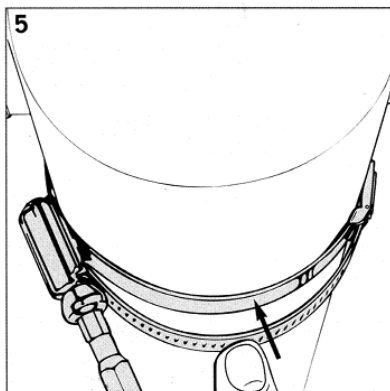
Lösen Sie das Tamtorque Schloss mit Hilfe eines Tamtorque Schraubendrehers bis sich der perforierte Teil des Schellenbandes vollständig aus dem Schloss gelöst hat. Fädeln Sie nun das perforierte Ende des Schellenbandes durch die Einführungen der Halterung des zu befestigenden Schildes, Abfall-behälters, etc. und führen Sie es anschließend ein Mal um den Pfosten herum.



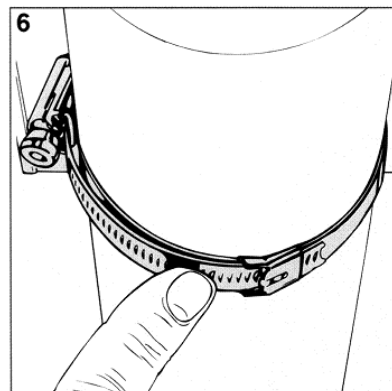
Führen Sie das perforierte Ende des Tamtorque Schellenbandes in das Schloss ein und drehen bzw. ziehen Sie das Schellenband ca. 50 mm ein. Z. B. mit Hilfe eines Tamtorque Schraubendrehers. Das Schloss klinkt sich nach der ersten Umdrehung der Sicherheits-schraube in die Perforation ein, sodass das Schellenband auch bei Loslassen nicht aus dem Schloss heraus springt.



Platzieren Sie das Haltenäschen der Tamtorque Sicherheits-schnalle in der vierten Einkerbung des Schellenbandes. Drehen Sie nun das Schellenband entweder per manuellem oder mit Hilfe eines elektrischen Schraubendrehers fest.



Verhindern Sie während des Festdrehens mit entsprechend leichtem Gegendruck, dass sich das Schellenband zwischen Tamtorque Schloss und Sicherheitsschnalle wölbt. Zum vollständigen Arretieren benutzen Sie bitte den Tamtorque Schraubendreher mit T-Griff oder die Tamtorque Ratsche.



Zum Abschluss drücken Sie das Schellenband glatt an, falls sich dieses beim Festziehen noch einmal leicht angehoben haben sollte. Dadurch gewährleisten Sie maximalen Sitz und Sicherheit der Befestigung. Selbstverständlich können Sie Ihre Tamtorque Schelle jederzeit wieder öffnen und neu positionieren, wenn Sie dies möchten.

Bedienungsanleitung für das Tamtorque™ Befestigungssystem

Wichtige Sicherheitshinweise

Bitte verwenden Sie stets die Tamtorque Sicherheitsschnalle, um Verletzungen durch das lose Ende des Bandes wirksam zu verhindern. Bleibt zu wenig Schellenband übrig, um die Sicherheitsschnalle zu befestigen, so verwenden Sie bitte die nächst größere Tamtorque Bandschelle. Beim Festziehen der Schelle achten Sie bitte darauf, dass das Band möglichst dicht anliegt. Falls notwendig, lösen Sie die Schelle noch einmal leicht und wiederholen Sie die Schritte 4, 5 und 6. Bitte beachten Sie auch die entsprechenden Sicherheitshinweise zur Verwendung der Tamtorque Tools und tragen Sie – im Interesse Ihrer eigenen Sicherheit – bei der Montage von Schellen eine Sicherheitsbrille.

Festziehen der Tamtorque Schelle

Tamtorque Schellen sollten zwischen 10 und 15 Nm angezogen werden. So erreichen Sie, dass

- a) das Schild, der Abfallbehälter, etc. sicher befestigt ist und nicht verdreht werden kann
- b) die diebstahlsichere Schraube nicht gelöst werden kann und weder Zangen noch Schneiden zwischen Band und Fassung angesetzt werden können.

Das entsprechende Drehmoment erzielen Sie mit den Tamtorque Tools Toolbit, Schraubendreher und/oder der Tamtorque Ratsche.

Zur schnelleren Montage empfehlen wir Ihnen die Verwendung eines Akkubohrers oder –schraubers in Verbindung mit den Tamtorque Tool Bits. Achten Sie bitte darauf, den Akkubohrer nicht auf die Stufe „Drill“ zu schalten. Auf der maximalen Stufe wird die Schelle mit ca. 5 Nm arretiert. Das endgültige Festziehen sollte allerdings stets mit dem Tamtorque Schraubendreher (in T-Stellung) oder der Tamtorque Ratsche erfolgen.

Einige Akkubohrer bzw.–schrauber verfügen über eine Antriebswelle, die im ausgeschalteten Betrieb arretierbar ist, so dass Sie diese als manuellen Schraubendreher verwenden können. Diese Methode kann auch zum endgültigen Festziehen der Schelle verwendet werden. Der Vorteil hierbei ist, dass Sie sehr schnell und mit nur einem Werkzeug arbeiten können.

Zum Befestigen der Tamtorque Schellen sind folgende Werkzeuge (Tamtorque Tools) verfügbar

Tamtorque Schraubendreher (mit T-Griff)

Tamtorque Ratsche

Tamtorque Tool Bits für Akkubohrer



Sicherheit auf höchstem Niveau: Diebstahlsicher und Anzugsstark



Produktvariante Tamtorque™, alle Vorteile auf einen Blick:

- Wiederverwendbar, auch für temporäre Befestigung bestens geeignet
- Unerreichte Belastbarkeit und Stabilität, bis zu 1200N/mm²
- Diebstahlsicher durch einzigartiges Verschlusssystem
- Hohe Zeitersparnis durch einfache Handhabung
- Montage durch eine einzelne Person möglich
- Keine scharfen Kanten und Ecken, daher keine Verletzungsgefahr
- Einsetzbar sowohl bei runden als auch bei eckigen Pfosten
- Das Abschneiden des Bandes ist durch einen Spezialverschluss des freien Endes nicht mehr notwendig
- Kein schweres Spann- und Schneide-Werkzeug erforderlich
- Das „Turnen“ in luftigen Höhen entfällt, Vormontage am Boden, Festziehen in endgültiger Position
- Der Bereich von 55-340 mm Durchmesser wird standardmäßig mit 7 Größen abgedeckt
- Die Kombination von 2 Tamtorque-Bandschellen ermöglicht die Montage bei größeren Durchmessern

Mit Sicherheit skalierbar: Diebstahlsicher und für Umfänge von 1 bis 30 m



Produktvariante Multi-Tamtorque, alle Vorteile auf einen Blick:

- Skalierbar von 1 m bis 30 m Länge
- Hohe Anwendungsflexibilität, da Bandschellen vor Ort individuell selbst konfektionierbar
- Praktisch jede Länge möglich
- Konnektoren auch in Sonderlängen lieferbar
- Wiederverwendbar, auch für temporäre Befestigung bestens geeignet
- Unerreichte Belastbarkeit und Stabilität, bis zu 1200N/mm²
- Diebstahlsicher durch einzigartiges Verschlusssystem
- Hohe Zeitersparnis durch einfache Handhabung
- Montage durch eine einzelne Person möglich
- Keine scharfen Kanten und Ecken, daher keine Verletzungsgefahr
- Einsetzbar sowohl bei runden als auch bei eckigen Pfosten
- Das Abschneiden des Bandes ist durch einen Spezialverschluss des freien Endes nicht notwendig
- Kein schweres Spann- und Schneide-Werkzeug erforderlich
- Auch das „Turnen“ in luftigen Höhen entfällt, Vormontage am Boden, Festziehen in endgültiger Position